

Awex RUBIC monitooringu süsteem:

1. RUBIC UNA keskpaneelil on 3 andmesidekaabli väljundit. Igasse väljundisse saab ühendada max.250tk valgustit (kokku 3 liini x 250tk = max.750tk valgustit).
2. Andmeside 1 liini pikkus tohib max. olla 1200m, keskpaneelist kuni viimase valgustini liinil.
3. Üks liin jookseb jadas kõik liini valgustid läbi ja lõppeb viimases valgustis (liinil võimalusel vältida risti/hargnemist, ei tohi tekkida ringi).
4. Kui väljunditest jääb väheks või valgustite arv ületab lubatud piiri, siis saab kasutada laiendusmoodulit MPU250, millel on 2 väljundit. Ühte laiendusmoodulisse saab ühendada kokku max.250tk valgustit (1-le liinile max. 200 valgustit).
5. Kõigil valgustitel on tehasepoolt kaasa antud oma unikaalne aadress, mis peale valgustite paigaldust ja häälestust on nähtavad Rubic UNA keskseadmes.
6. Andmeside kaablina soovitab tehas kasutada antud keerupaaridega kaablite variante:

YTKSYekw 1x2x0.8mm²,

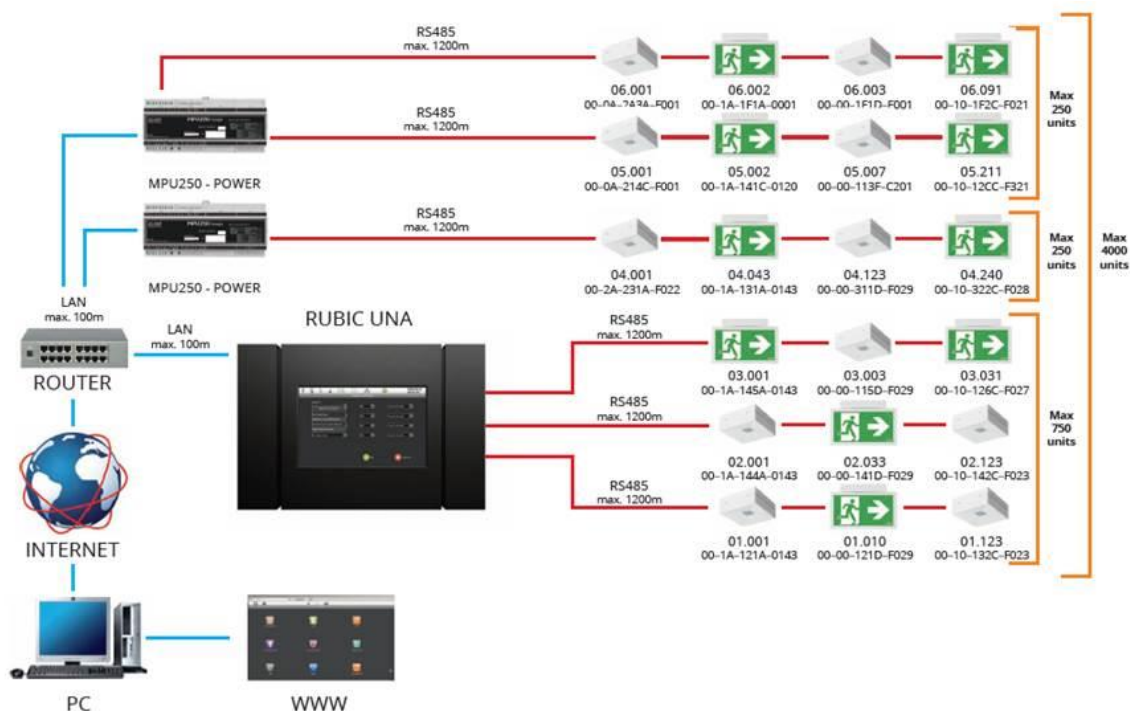
U-UTP 4x2x0.5 Cat. 5,

F-UTP 4x2x0.5 Cat. 5,

U-UTP 4x2x0.5 Cat. 6,

F-UTP 4x2x0.5 Cat. 6.

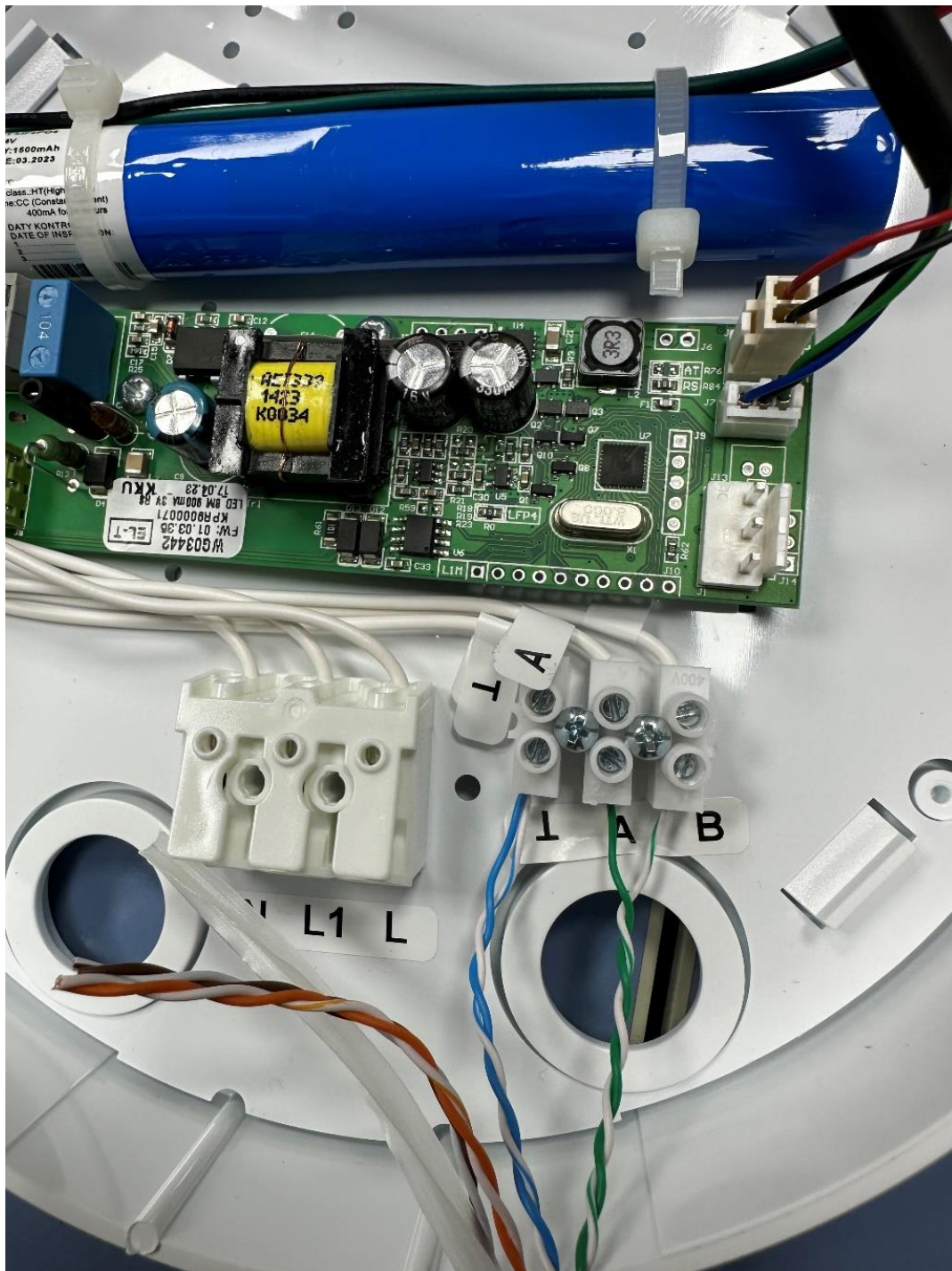
AWEX RUBIC põhimõtteline struktuurskeem:

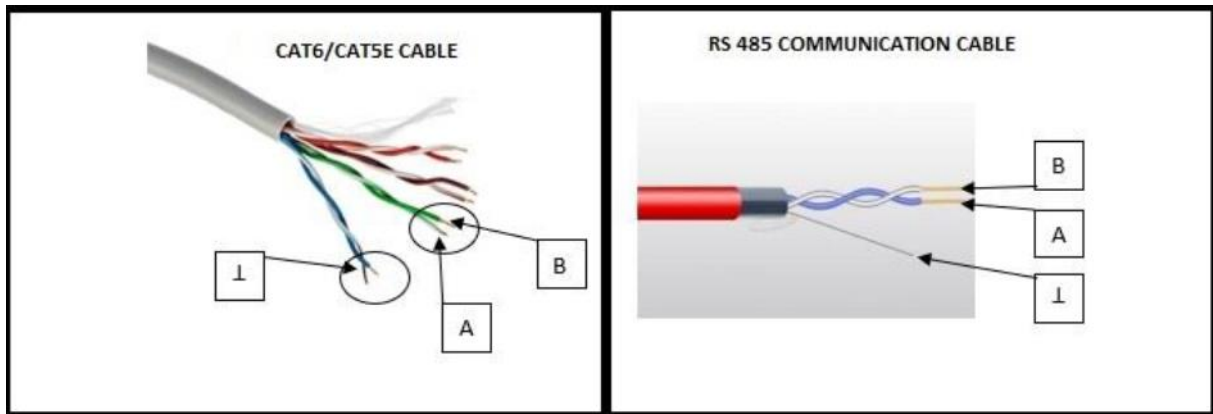


Andmeside kaabli ühendus:

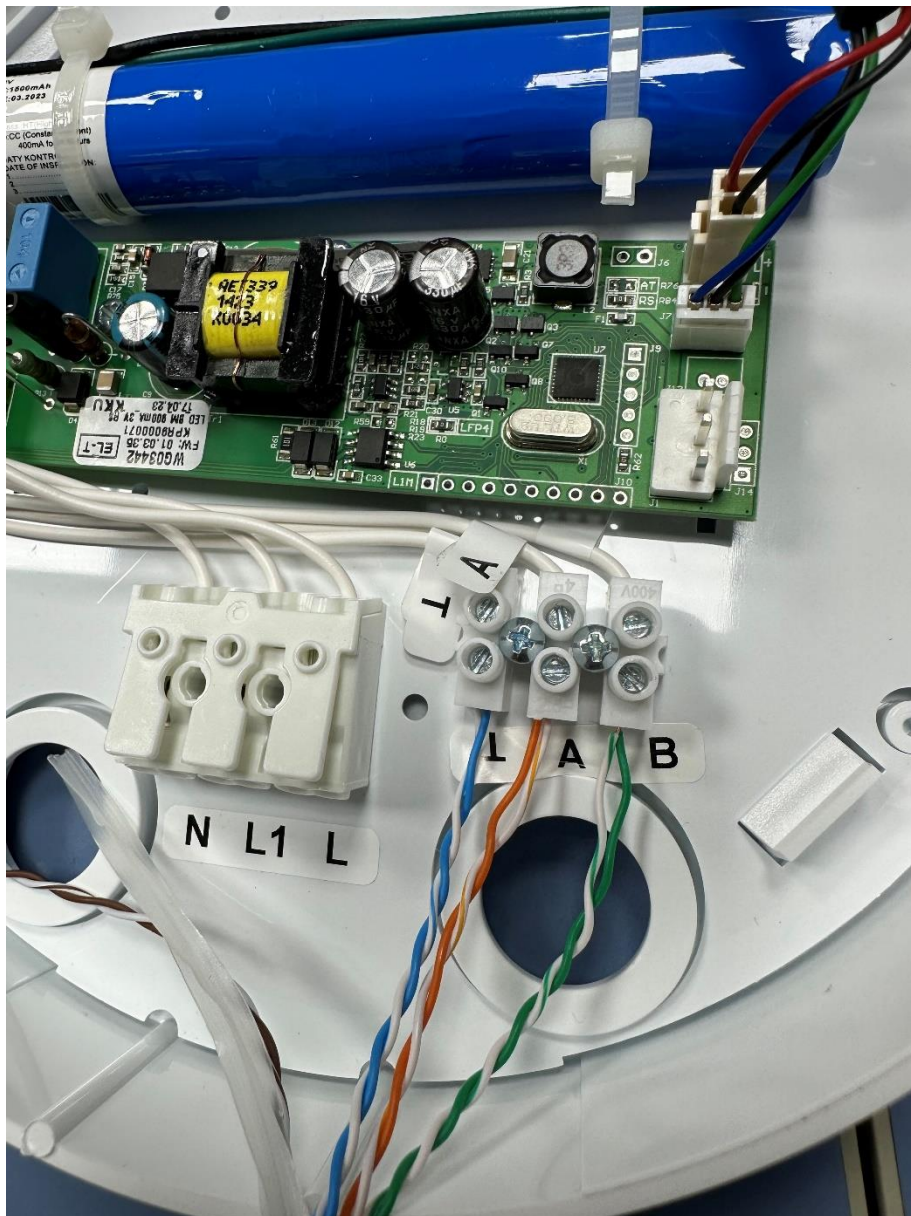
Kui kasutada andmesidekaabliks näiteks: **4x2x0.5 Cat. 5**, siis ühendus valgustis nii nagu all pildid.

Kõigis valgustites peab andmesidekaabli ühendus klemmidel olema sama.

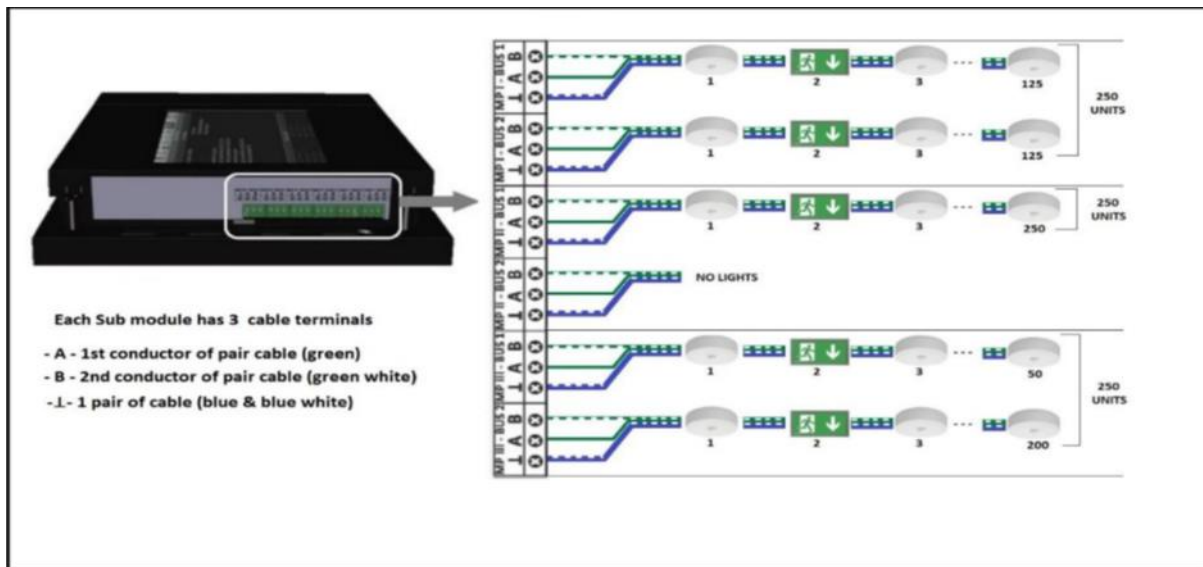
KORREKTNE KAABELDUS:



VALE KAABELDUS:



Toon näited andmesidekaabli ühenduse kohta:



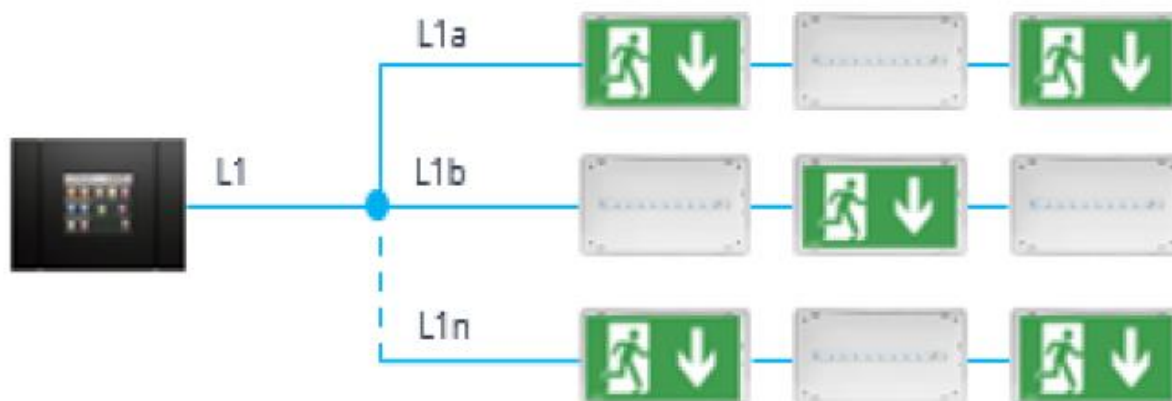
Andmeside kaabli liini ühenduses võimalusel vältida risti/hargnemisi ja andmeside liinil ei tohi tekkida ringi.

Andmeside kaabel ühendatakse valgustite vahel jadas, ning kaabel jookseb kõik liini valgustid läbi esimesest kuni viimaseni.

Õige kaabeldus, liin jookseb jadas kõik valgustid läbi ja lõpeb viimasel valgustis:



Lubatud, aga võimalusel mitte soovitatav kaabeldus, sest liinil on rist/hargnemine:

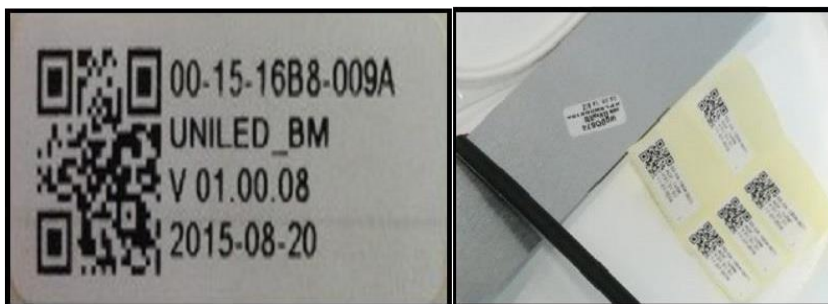


Andmeside liinil ei tohi tekkida ringi, see on keelatud:

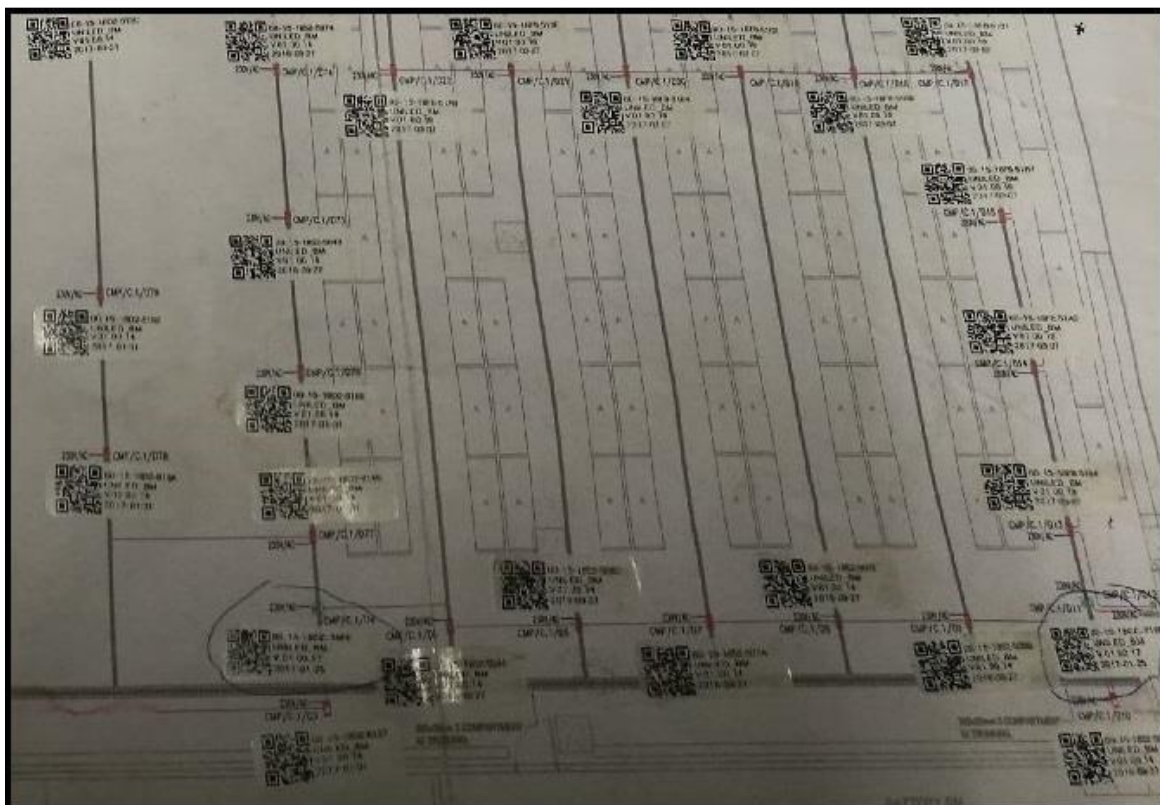


Valgustite unikaalne adresseerimine kleebistega

Kleebised, millel on unikaalsed aadressid, asetatakse aadressimooduli juurde. Lisaks on mõned varukleebised paigutatud valgusti korpuse sisse ja mõned karpi.



Need varu kleebised tuleks paigutada korruse või dvg plaanile vastavalt asukohale.



Kontaktid:**Tallinn****Silmani Elekter AS****Kadaka tee 56, 12915 Tallinn****Telefon: [6711220](tel:6711220)****Email: info@silman.ee****Tartu****Silmani Elekter AS****Vasara 50, 50113 Tartu****Telefon: [7428688](tel:7428688)****Email: tartu@silman.ee****Riia****SIA "Silman LV"****Brīvības iela 100, LV-1001 Rīga, Latvija****Telefon: [+371 66966200](tel:+37166966200)****Email: ugis.kaspars@silman.lv**